




## Verlegeanleitung

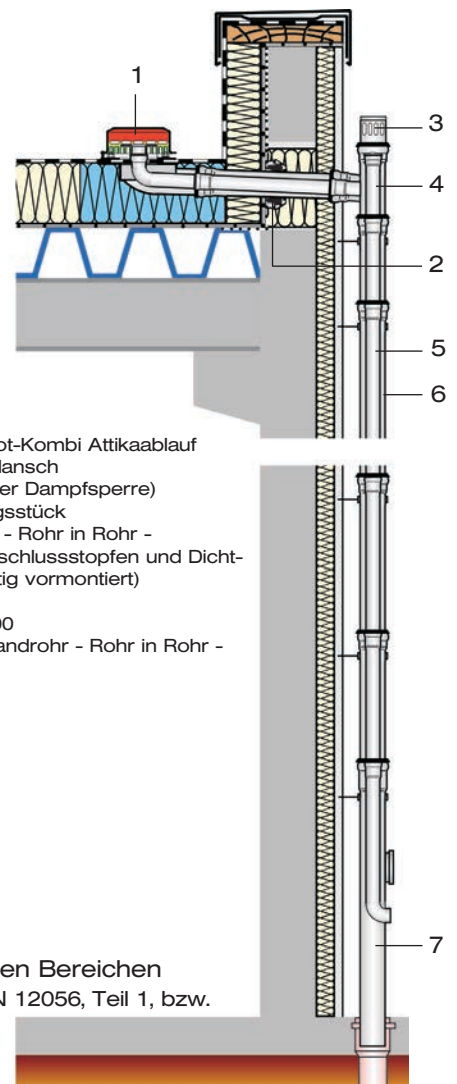
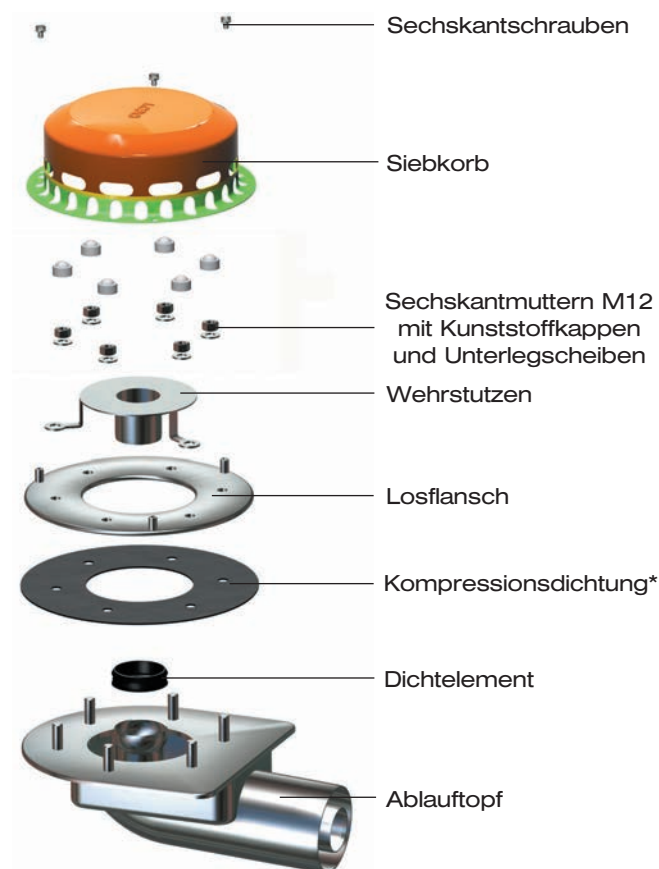
# LORO-X Haupt-Not-Kombi Attikaentwässerung, Serie 88

mit Klemmflansch, aus Stahl, feuerverzinkt,  
für Dachdichtungsbahnen aus Bitumen oder Kunststoff, nach DIN EN 1253

### System-übersicht

	<b>LORO-X-Haupt-Not-Kombi Attikaablauf</b>	<b>LORO-X Schiebeflansch zum Einbinden der Dampfsperre aus Bitumen</b>	<b>LORO-X Schiebeflansch zum Einbinden der Dampfsperre aus Kunststoff</b>
<b>mit Klemmflansch für Bitumen- und Kunststoff-Dichtungsbahnen</b>			
DN 100/50	13506.100X	13235.100X	13236.100X

### Aufbauschema



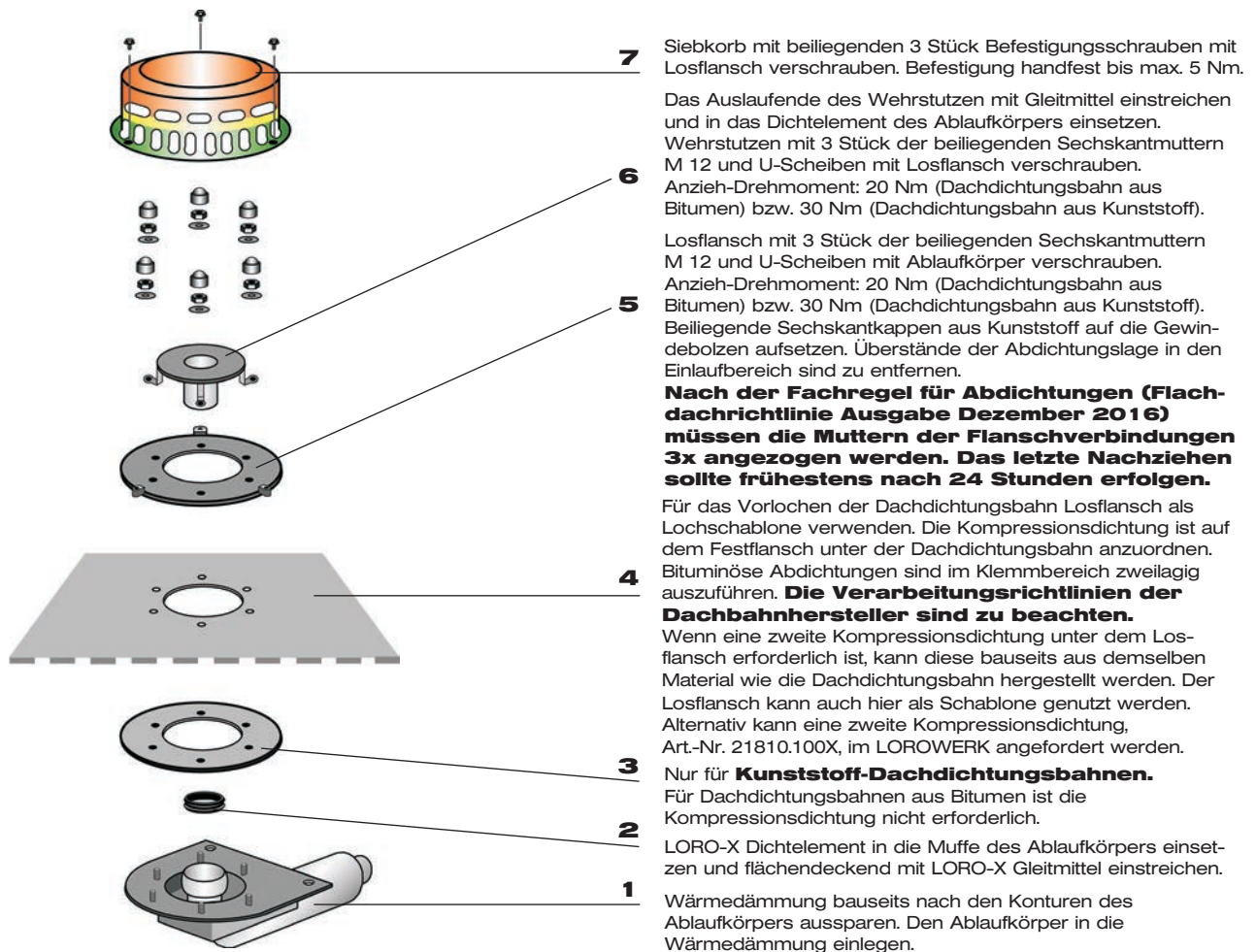
- 1 LORO-X Haupt-Not-Kombi Attikaablauf
- 2 LORO-X Schiebeflansch (zur Einbindung der Dampfsperre)
- 3 LORO-X Belüftungsstück
- 4 LORO-X Abzweig - Rohr in Rohr - einschließlich Verschlussstopfen und Dichtelement (werkseitig vormontiert)
- 5 Innenrohr, DN 50
- 6 Außenrohr, DN 100
- 7 LORO-X Regenstandrohr - Rohr in Rohr -

#### Begleitheizung

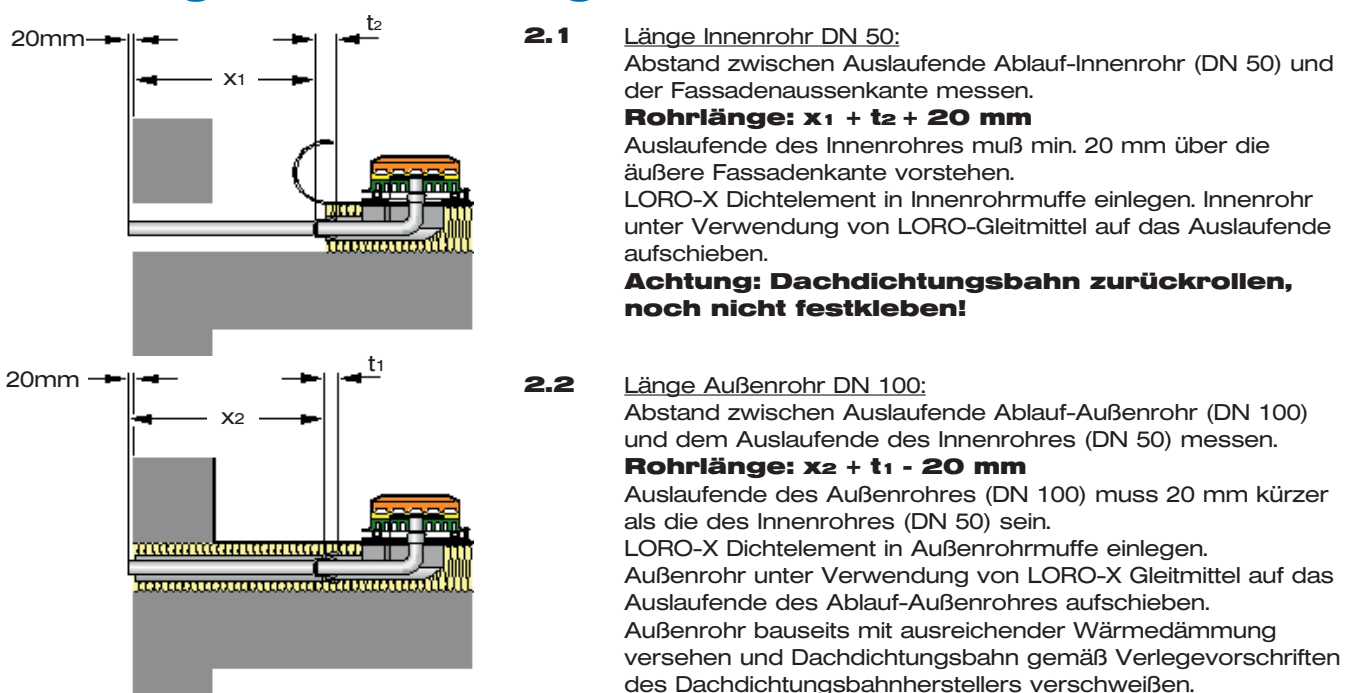
Wir empfehlen, nach Prüfung Dachabläufe und Leitungen in frostgefährdeten Bereichen gegebenenfalls mit einer bauseitigen Begleitheizung zu versehen (s. DIN EN 12056, Teil 1, bzw. DIN 1986, Teil 100).

\* kann bei Bitumen-Dachdichtungsbahnen entfallen.

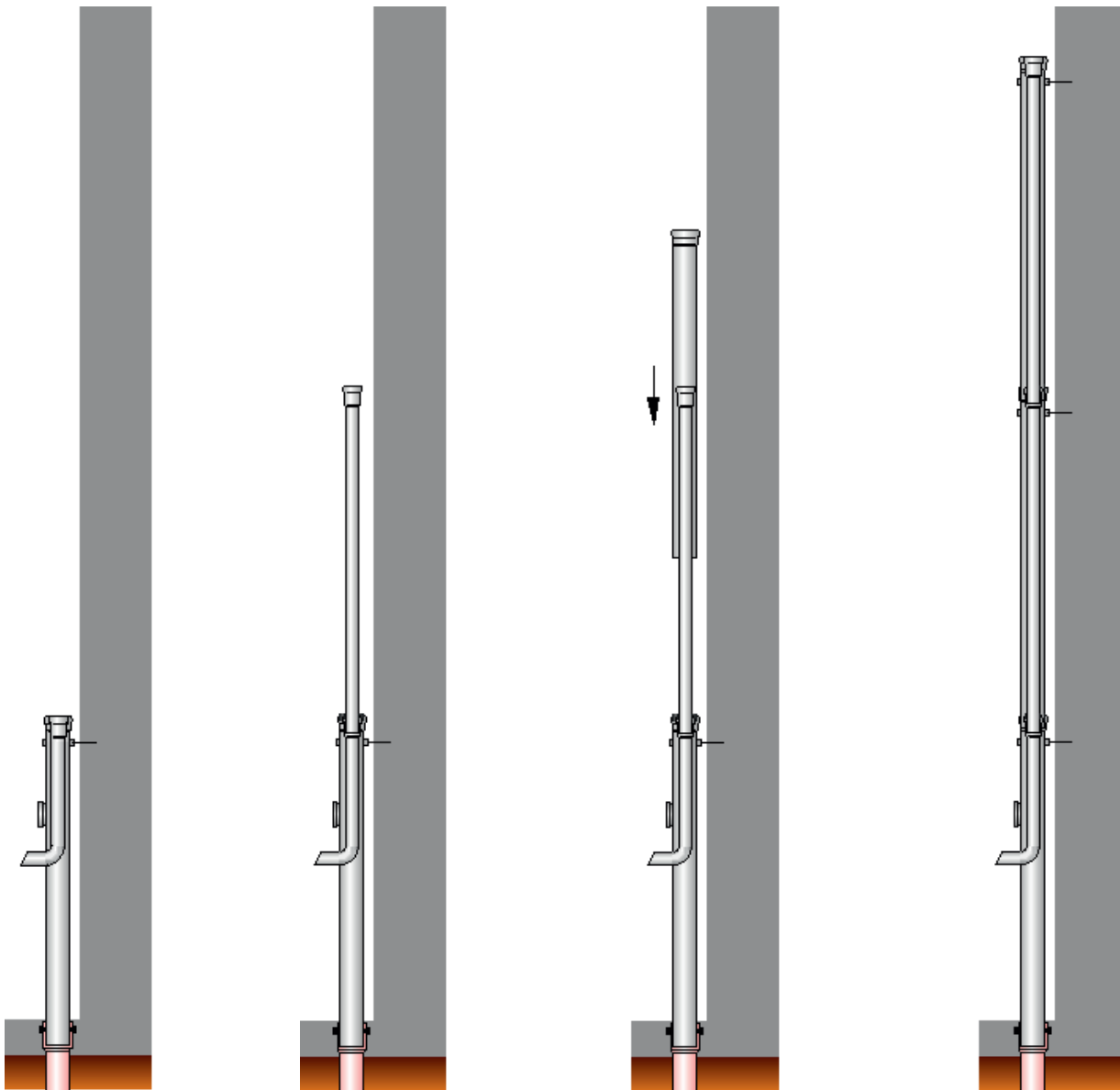
## 1. Einbindung des LORO-X Haupt-Not-Kombi Attikaablaufes in den Dachaufbau



## 2. Montage der Rohrleitung auf dem Dach



### 3. Montage der Falleitung



#### 3.1

Verlegung ist von unten nach oben durchzuführen. LORO-X Haupt-Not-Kombi Regenstandrohr mit Grundleitung verbinden. Falleitung unterhalb der Muffe mit LORO-X Rohrschelle fixieren.

#### 3.2

LORO-X Dichtelemente in Regenstandrohr-Innenrohrmuffe (DN 50) und Regenstandrohr-Außenrohrmuffe (DN 100) einlegen. Dichtelemente innen und Auslaufende des Innenrohres der Falleitung mit LORO-X Gleitmittel einstreichen. Innenrohr der Falleitung in Regenstandrohr-Innenrohrmuffe einschieben.

#### 3.3

Auslaufende des Außenrohres der Falleitung mit LORO-X Gleitmittel einstreichen. Außenrohr der Falleitung über das Innenrohr in die Regenstand-Außenrohrmuffe einschieben. Falleitung unterhalb der Muffe mit LORO-X Rohrschelle fixieren.

#### 3.4

Vorgang 3.2 - 3.3 bis zum Erreichen des Attikadurchbruchs wiederholen. Die Rohre der Falleitung unterhalb der Muffe mit LORO-X Rohrschellen fixieren.



#### 3.5

Länge der Passstücke für Außen- und Innenrohr unter Berücksichtigung des LORO-X „Rohr-in-Rohr“ Abzweiges ermitteln. Verschlussstopfen ist bereits werkseitig in Innenrohrmuffe DN 50 eingesetzt. Muffenverbindungen von Passstücken und Doppelrohrabzweig wie beschrieben herstellen.

#### 3.6

Auslaufenden der Rohrleitung auf dem Dach mit LORO-X Gleitmittel einstreichen. LORO-X Dichtelemente DN 50 und DN 100 in die Muffen des LORO-X „Rohr-in-Rohr“ Abzweiges einlegen und mit LORO-X Gleitmittel einstreichen. LORO-X Rohrschellen lösen. Falleitung unter leichter Schrägstellung mit der Innenrohrmuffe (DN 50) des LORO-X „Rohr-in-Rohr“ Abzweiges auf das vorstehende Innenrohr der Dach-Anschlussleitung aufschieben.

#### 3.7

Falleitung unter jeder Muffenverbindung mit LORO-X Rohrschellen DN 100 fixieren. LORO-X Belüftungsstück auf Falleitung aufsetzen.